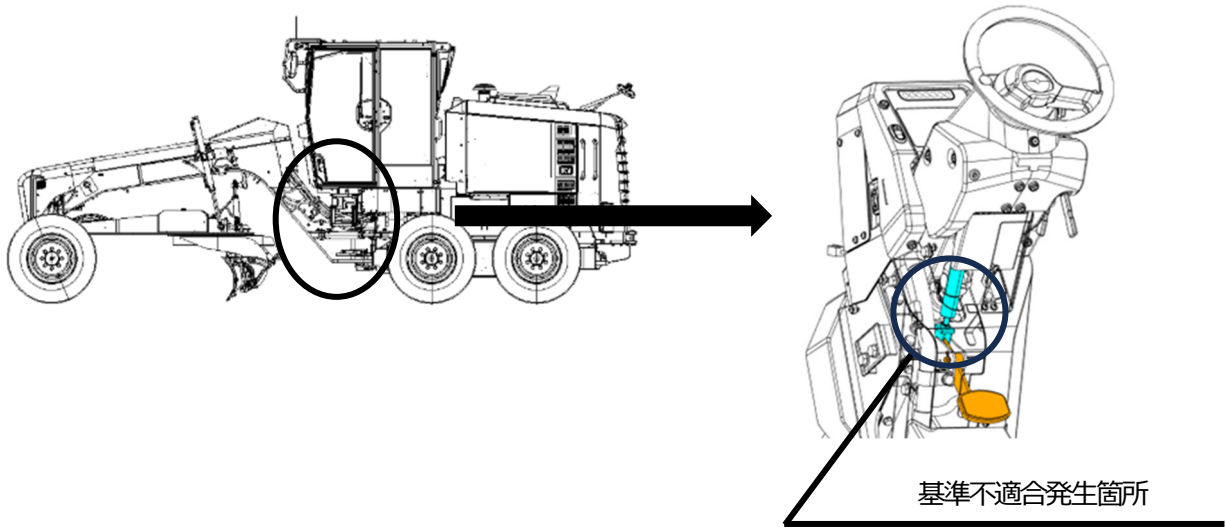
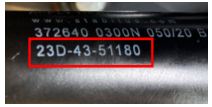
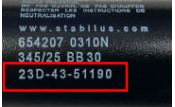

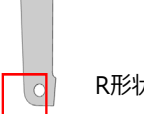
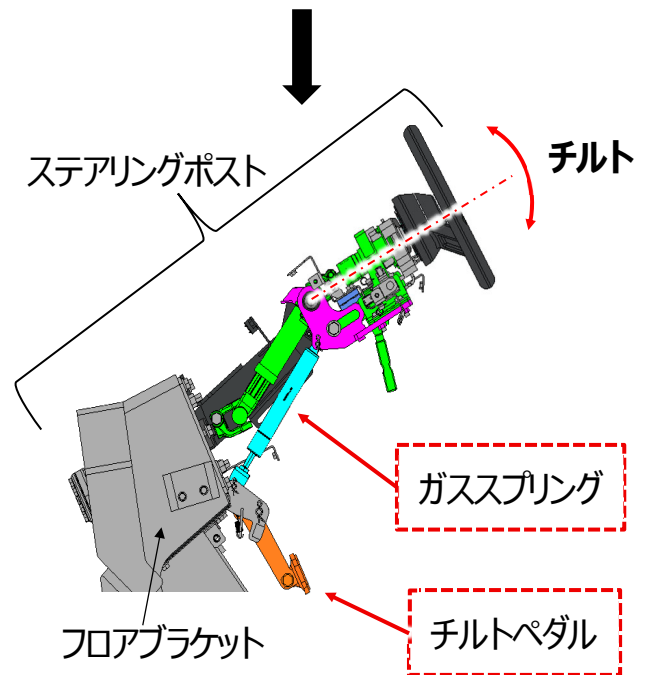


改善箇所説明図



部品	項目	現状品	対策品
ガススプリング	記載品番	23D-43-51180 	23D-43-51190 
チルトペダルブラケット	刻印の記載	 無し	 刻印「A」
	隅形状	 R形状	 面取り形状



注： は交換部品を示す。

（グレーダのステアリングポストにおいて、ステアリングポストを保持しているガススプリングの設計検討が不十分なため、チルトペダルは操作時にガススプリング内部のガスが漏れることがある。
そのため、そのまま使用を続けると、ガススプリングの保持力が低下してハンドルを任意の位置に固定できなくなり、最悪の場合、かじ取操作が確実にできなくなるおそれがある。

改善措置の内容：全車両、ガススプリングとチルトペダラー式を対策品に交換する。

識別：ガススプリング上部にピンク色のマーキングをする。