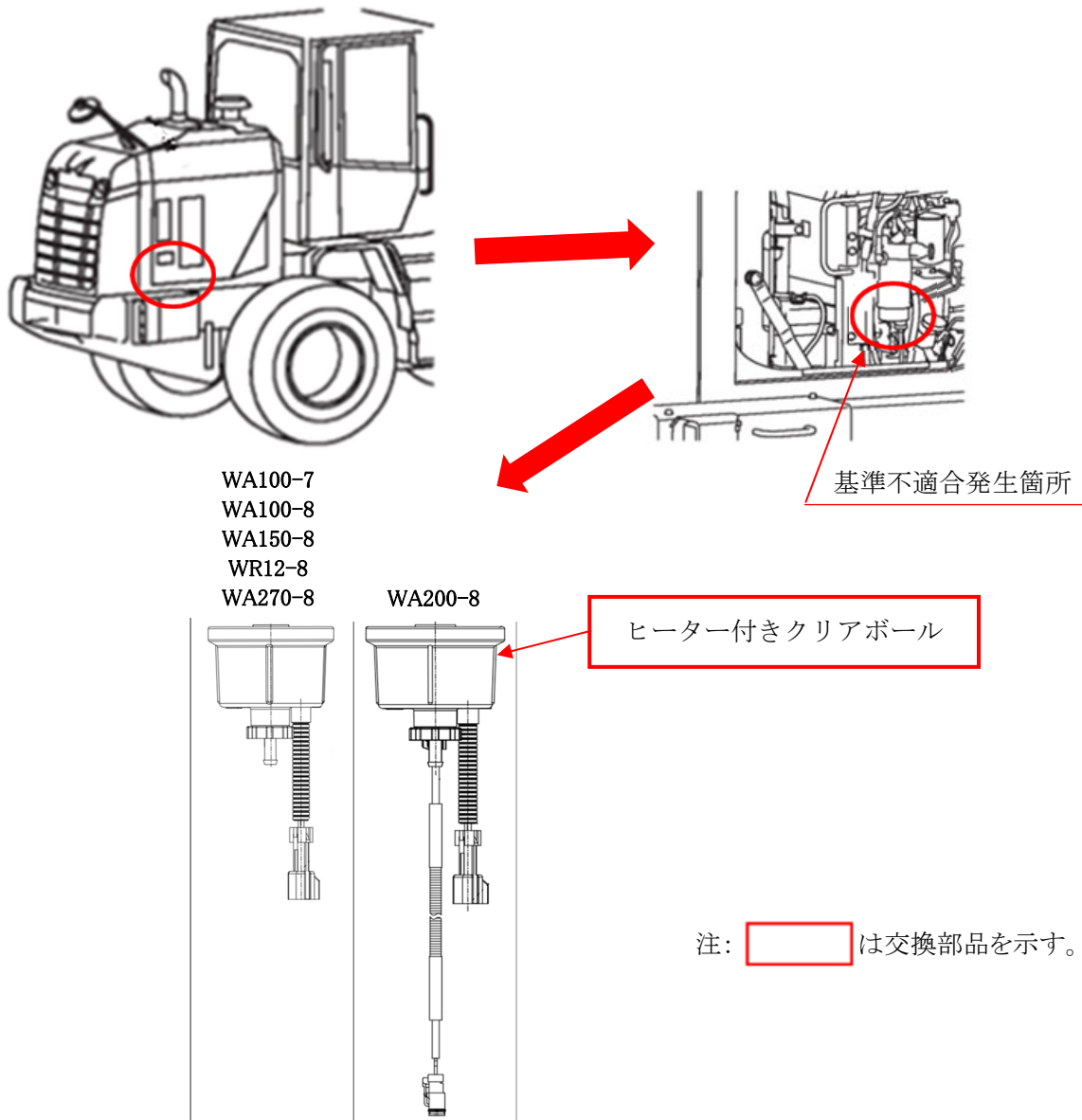


改善箇所説明図



シヨベル・ローダにおいて、ヒーター付き燃料フィルタの発熱体の組み付けが不適切なため、発熱体が傾いてクリアボールに接触する場合があります。そのためそのまま使用を続けると、発熱体の熱でクリアボールが変形し、最悪の場合、クリアボールに穴が開き、燃料漏れに至るおそれがある。

改善措置の内容

全車両、ヒーター付き燃料フィルタのクリアボールと発熱体を対策品に交換する。

識別: キャブ内側背面のヒューズボックスカバーの裏面に緑色のペイントを塗布する。