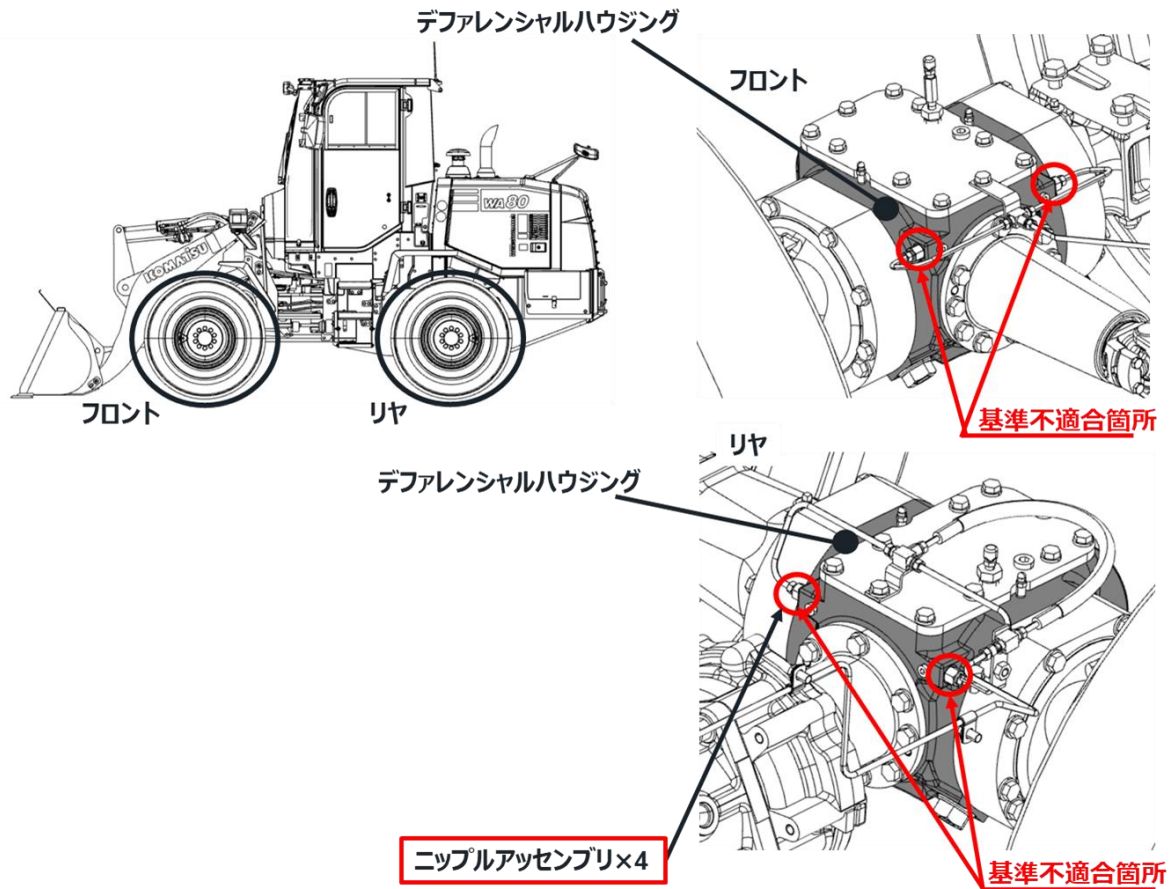


改善箇所説明図



注： は、交換部品を示す

ショベル・ローダのブレーキ配管において、デファレンシャルハウジングと結合する部分の加工寸法が不適切なため、Oリング当り面が幅広く加工されたものがある。そのためブレーキオイルの密閉性が不十分となり、ブレーキ操作時に掛かる圧力でブレーキオイルが滲み漏れる場合がある。

改善措置の内容

全車両、対策品 Oリングを組み込んだニップルアセンブリに交換する。

識別：座席後ろヒューズボックスブラケット裏に赤色マーキングで識別する