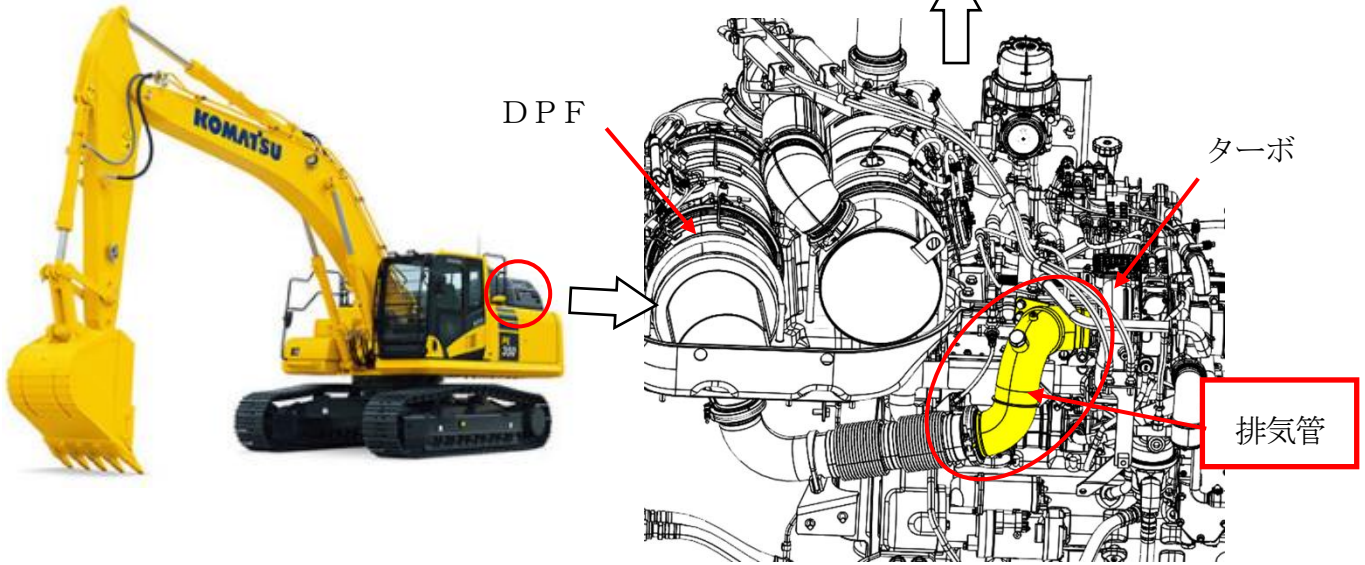
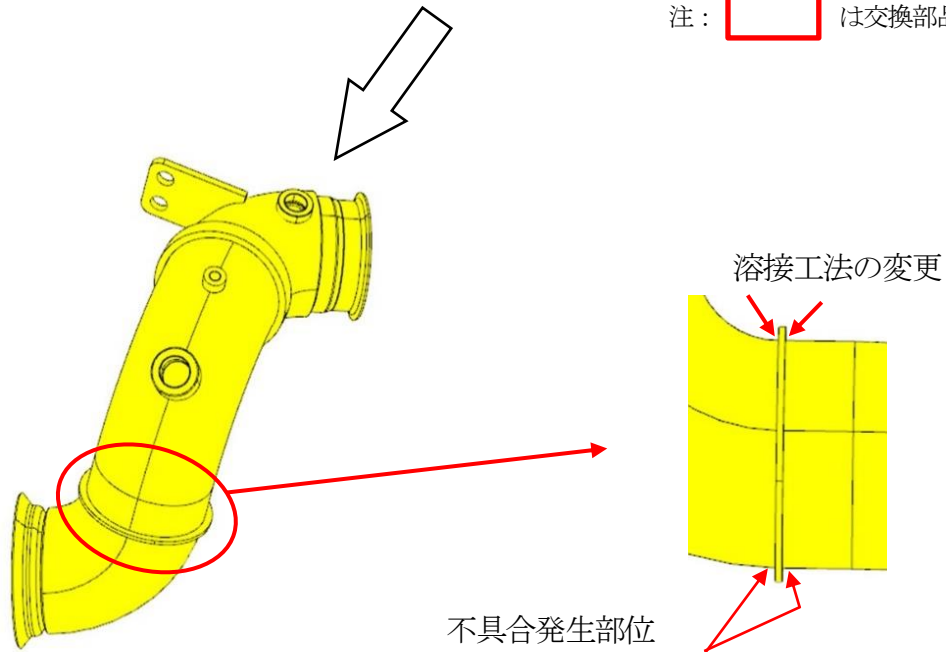


# 改善箇所説明図

車体前方



注：  は交換部品を示す。



## 排気管詳細

ショベル・ローダの排気管において、排気管の溶接部の溶け込みが不足している排気管が組み付いていた場合、車体振動による曲げ負荷を繰り返し受けることにより亀裂が生じるものがある。そのため、そのままの状態で使用を続けると、破断し排気ガスが漏れるおそれがある。

### 改善措置の内容

全車両、排気管を対策品に交換する。  
識別：白ペイントの有無にて識別する。

白ペイント塗布位置

