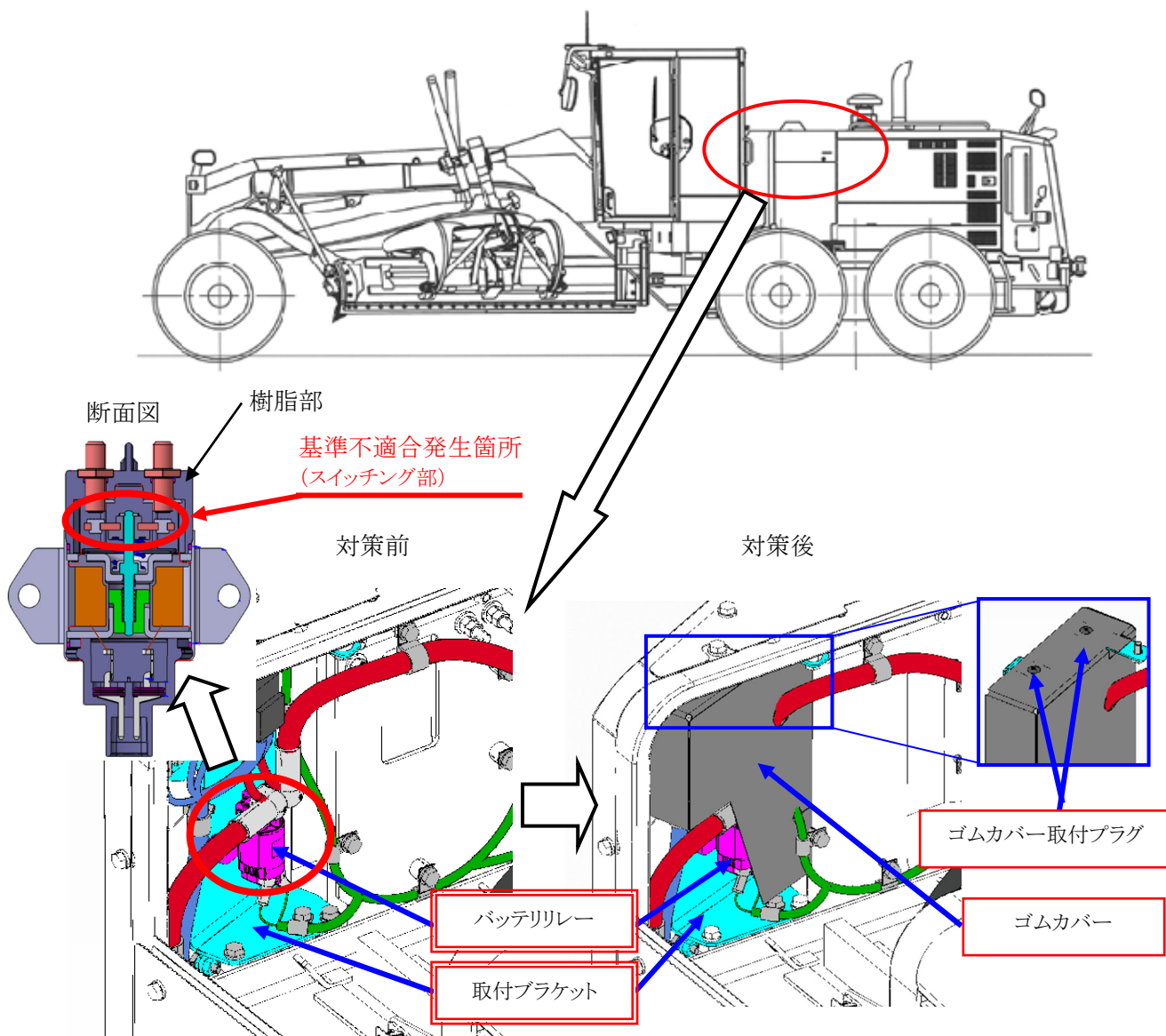


改善箇所説明図



注: は、追加部品、 は交換部品を示す

グレーダのバッテリーリレーにおいて、水浸入の評価が不十分なため、エンジンフードの隙間から浸入した雨水等でバッテリーリレーが濡れると、バッテリーリレー外装である樹脂部が雨水等を吸収し、リレー内部のスイッチング部まで浸透することがある。

その状態で外気温の低いところに長時間休車させると、浸透した雨水等がスイッチング部で凍結し、接点が接触できなくなるため導通不良となり、エンジン始動ができなくなるおそれがある。

改善措置の内容

バッテリーリレーを新品に交換するとともにバッテリーリレーを雨水等から保護するためにゴムカバーを追加する。また、ゴムカバーをゴムカバー取付プラグで固定するため、取付ブラケットを対策品に交換する。

識別: ゴムカバーの有無で識別する。