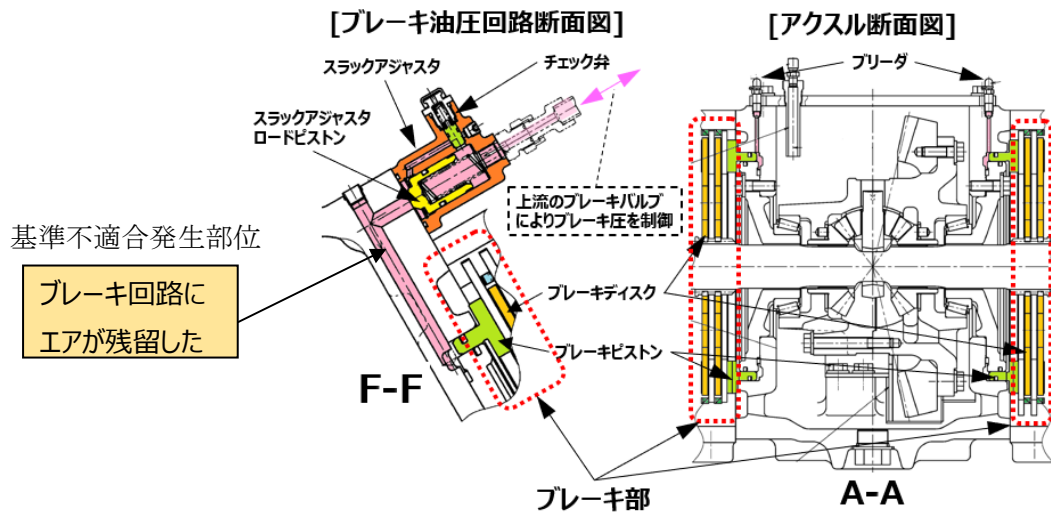
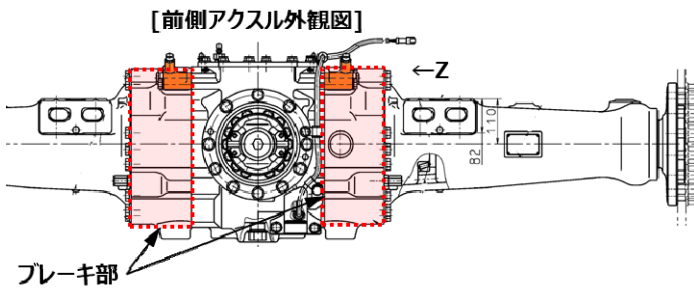
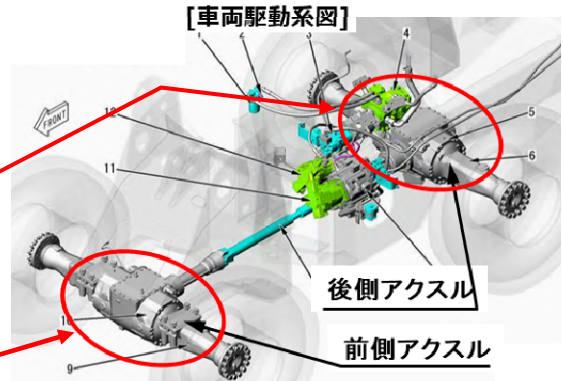


改善箇所説明図

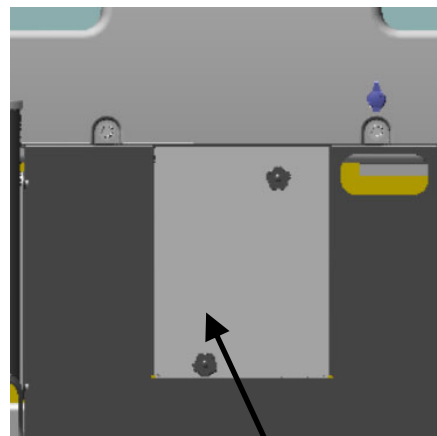
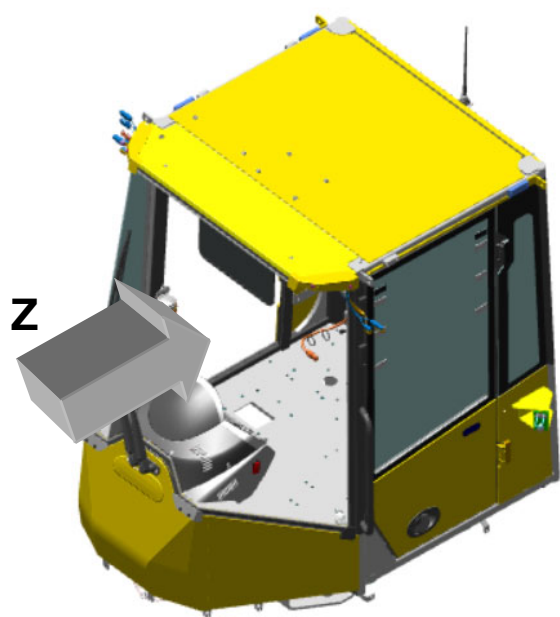
型式:YDR-WA135(通称名:WA320-8)



ショベル・ローダのブレーキにおいて、製造工程におけるブレーキ回路内のエア抜き作業が不適切なものがある。そのため、ブレーキ操作が極端に少ない状態で高速・長距離走行を行うと、アクスルの昇温とともにブレーキ回路内に残留したエアが膨張してブレーキディスクを押し、ブレーキを引きずり、最悪の場合、ブレーキディスクが過熱し、制動力が低下するおそれがある。

改善措置の内容
全車両、エア抜き作業を実施する。

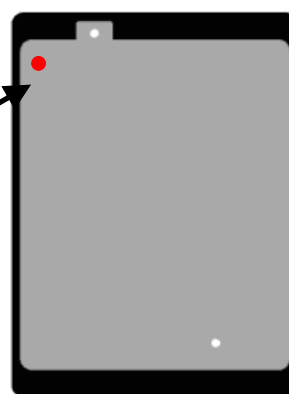
識別：キャブ内側背面のヒューズボックスカバーの裏面に赤色のペイントを塗布する。



Z

ヒューズボックスカバー

赤色ペイント



ヒューズボックスカバー